



Solardach aus einem Guss

In Kooperation mit dem **Kollektorhersteller Winkler** aus Feldkirch in Vorarlberg und dem oberschwäbischen **PV-Modulhersteller Axsun** haben wir auf der **Basis des bewährten Indach-Großflächenkollektors VarioSol E** ein modulares System für unser Solardach entwickelt.

Dieses System verbindet **modernste Technik mit einer formschönen Optik ganz in schwarz**. Die Elemente bilden die Dachhaut und sind in **Standardbreiten** und **4 verschiedenen Höhen** lieferbar. Beim VarioSol E-PV-System sind **Solarkollektoren und PV-Module optisch aufeinander abgestimmt** und ergeben so ein harmonisches Gesamtbild.

Dank der **Vorfertigung in großen Formaten erfolgt die Montage rationell**, wie von unseren Großflächenkollektoren gewohnt, per Kran. **Je nach Energiekonzept lassen sich die Flächen in den Rastermaßen beliebig zwischen Solarwärme und Solarstrom aufteilen.**

Die Elemente sind in folgenden Formaten erhältlich und lassen sich sowohl in der Höhe als auch in der Breite beliebig kombinieren. Wenn die Einheiten am senkrechten Stoß der Großflächeneinheiten zusammengeschoben werden (opt.) um Doppelschienen zu vermeiden, dann **reduziert sich die Gesamtbreite jeweils um 4 cm**. (s. Schnittzeichnung auf der Rückseite). Bei Elementen, die übereinander montiert werden, **bitte jeweils am waagrechten Stoß 1,5 cm dazurechnen.**

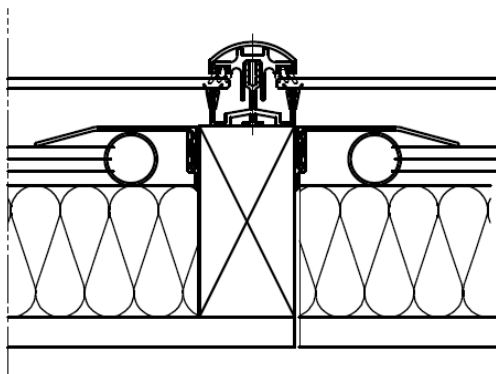
Modul-/Scheibenanzahl	2	3	4	5	6	7	8	9
Breite in cm	204,7	305,3	405,9	506,5	607,1	707,7	808,3	908,9
Höhe in cm	135,1	135,1	135,1	135,1	135,1	135,1	135,1	135,1
Kollektorfläche (m²)	2,77	4,12	5,48	6,84	8,20	9,56	10,92	12,28
PV-Leistung (215 W_p/Modul; 48 Z.)	430	645	860	1.075	1.290	1.505	1.720	1.935
Höhe in cm	151,1	151,1	151,1	151,1	151,1	151,1	151,1	151,1
Kollektorfläche (m²)	3,09	4,61	6,13	7,65	9,17	10,69	12,21	13,73
PV-Leistung (245 W_p/Modul; 54 Z.)	490	735	980	1.225	1.470	1.715	1.960	2.205
Höhe in cm	167,1	167,1	167,1	167,1	167,1	167,1	167,1	167,10
Kollektorfläche (m²)	3,42	5,10	6,78	8,46	10,14	11,83	13,51	15,19
PV-Leistung (270 W_p/Modul; 60 Z.)	540	810	1.080	1.350	1.620	1.890	2.160	2.430
PV-Leistung (295 W_p/Modul; 60 Z.)	590	885	1.180	1.475	1.770	2.065	2.360	2.655
Höhe in cm	183,1	183,1	183,1	183,1	183,1	183,1	183,1	183,1
Kollektorfläche (m²)	3,75	5,59	7,43	9,27	11,12	12,96	14,80	16,64
PV-Leistung (300 W_p/Modul; 66 Z.)	600	900	1.200	1.500	1.800	2.100	2.400	2.700



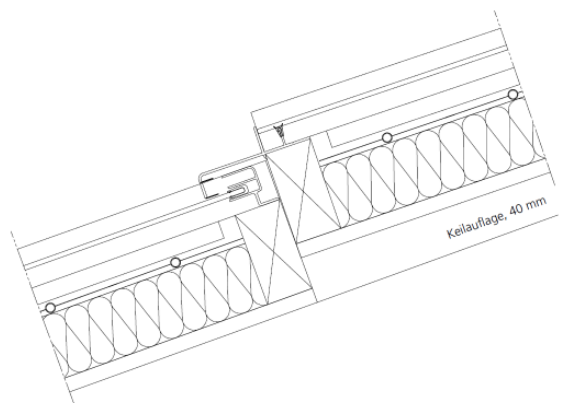
Ihre Vorteile beim Einsatz vom Solardach:

- Für Neubauten und Sanierung optimal geeignet
- Ersetzt die Dacheindeckung und spart Kosten
- Volle Ausnutzung der Dachfläche
- Harmonisches und unauffälliges Erscheinungsbild
- Kombination der Funktion eines Dachs, der solaren Stromerzeugung und Wärmegewinnung
- Rationelle Montage durch Großflächeneinheiten und Kraneinsatz
- Belastung des Dachs geringer als bei Ziegeleindeckung und gleichmäßiger verteilt als bei Aufdach-Montage
- Dichtes Dach dank Schindelprinzip
- Besseres Abrutschen bei Schnee
- Erhöhte Haltbarkeit und verminderte Wartungskosten durch Dachintegration
- Für Solarthermie: Geringerer Wärmeverlust im Vergleich zur Aufdachmontage
- Hinterlüftung der Solarmodule durch höhere Konterlattung möglich
- Ab 15 ° Dachneigung geeignet
- Reparabel, da handwerklich gefertigt
- Keine Verbundmaterialien, keine Verklebungen

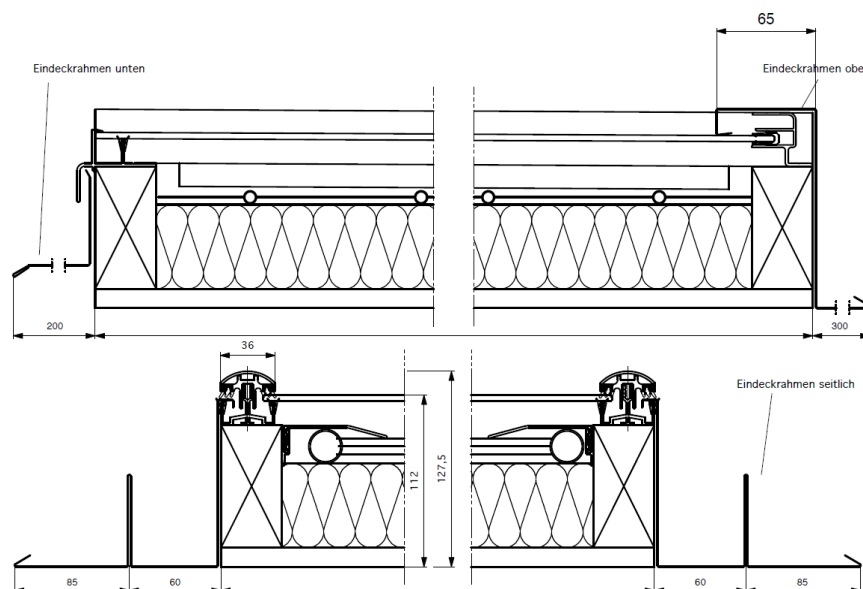
Gerne stehen wir Ihnen bei der Planung und Umsetzung Ihrer Projekte zur Verfügung.



Optional werden die Elemente am Stoß zusammengesoben
(hier: Kollektor)



Schnitt durch den waagrechten Stoß



Anschlussdetails des Einbaukollektors VarioSol E