



Hanazeder HLC Steuerung

HLC = Hanazeder Logic Control

Was ist HLC?

Die HLC Steuerungen von Hanazeder sind völlig frei programmierbare Steuerungen mit denen sich von der Regelung einer Solaranlage, einer Heizungssteuerung bis hin zur automatischen Gartenbewässerung fast alles regeln lässt.

Die einzelnen Steuerungen können untereinander mit CAN- Bus verbunden werden. Es können auch mehrere Bedienteile an eine Steuerung angeschlossen werden, auf diese Weise kann ein ganzes Netzwerk aufgebaut werden.

Die Steuerungen werden mit dem PC programmiert. Änderungen können jederzeit mit dem PC oder auf dem Display durchgeführt werden. Es gibt keine vorgegebenen Schemen oder Anschlusspläne an die man gebunden ist.

Die HLC Steuerungen sind auch Modemfähig. D.h. die Anlage kann von der Ferne aus gewartet oder programmiert werden.

Das Bedienteil der Steuerung kann ebenfalls frei programmiert werden.

Zurzeit sind 2 Steuerungen erhältlich, die mit HLC ausgestattet sind:

HLC 20

- 16 Triac- Ausgänge
- 4 Relais Ausgänge
- 3 Ausgänge 0-10V
- 26 analog oder digital Eingänge für Fühler + 4 digital Eingänge
- RS232 für PC und Modem

HLC 10

- 8 Triac- Ausgänge
- 2 Relais Ausgänge
- 4 Ausgänge 0- 10V
- 16 analog oder digital Eingänge für Fühler + digital Eingänge
- 10 frei belegbare Bedientasten
- RS232 für PC und Modem
- 10/100 Ethernet

Das Softwarepaket einer HLC Steuerung gliedert sich in 3 Teile:

- HLC Programmer
- HLC Visualizer
- HLC Analyser

Mit diesen 3 Softwareteilen kann die HLC Steuerung programmiert, die Anlage visualisiert und die Daten ausgelesen und analysiert werden.

Quelle: Hanazeder Electronic GmbH

Weitere Informationen unter www.hanazeder.at

Technische Änderungen vorbehalten, Bilder dienen als Symbolbilder

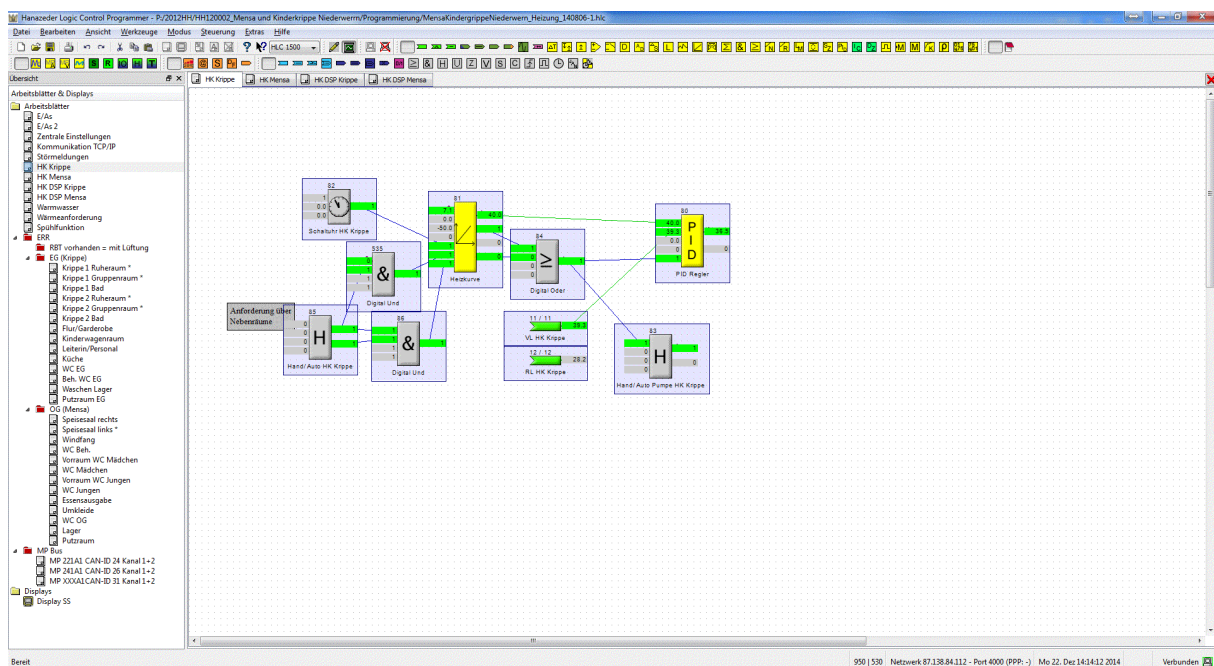
HLC Programmierer

Der „Hanazeder Logic Control Programmierer“ ermöglicht es die Steuerung über eine grafische Programmieroberfläche frei zu programmieren. Funktionsmodule, Ein und Ausgänge können in beliebiger Reihenfolge miteinander verknüpft werden. Die grafische Programmieroberfläche ermöglicht ein schnelles Erlernen der Programmierung. Durch das Erstellen von mehreren Arbeitsblättern und der Beschriftung der einzelnen Module können auch komplizierte Anlagen übersichtlich programmiert werden.

Einige Funktionen:

Unterschiedliche Differenz- Thermostat- und Vorrangfunktionen für Solar- und andere Anwendungen, Funktionen zur Heizkreis und Mischerregelung, einige logische und Mathematische Grundfunktionen, Leistungsmessung und Ertrags-Aufsummierung, PID- Regler auf Differenz oder Sollwert, Zeitverzögerung, Schaltuhr, Merker, ... Sollte eine Funktion mit dem vorhandenen Modulen nicht realisierbar sein können zusätzliche Module erstellt werden.

So sieht die Programmierung einer HLC Steuerung aus:



Hier ein Beispiel für eine einfache Heizkreissteuerung.

Anforderungen an PC für Programmierung und Auswertung:

Windows 2000 oder XP

Hardware entsprechend den Empfehlungen für das jeweilige Betriebssystem

Serielle Schnittstelle (RS232)

Auflösung: mindestens 1024*768, 1280*1024 empfehlenswert

Quelle: Hanazeder Electronic GmbH

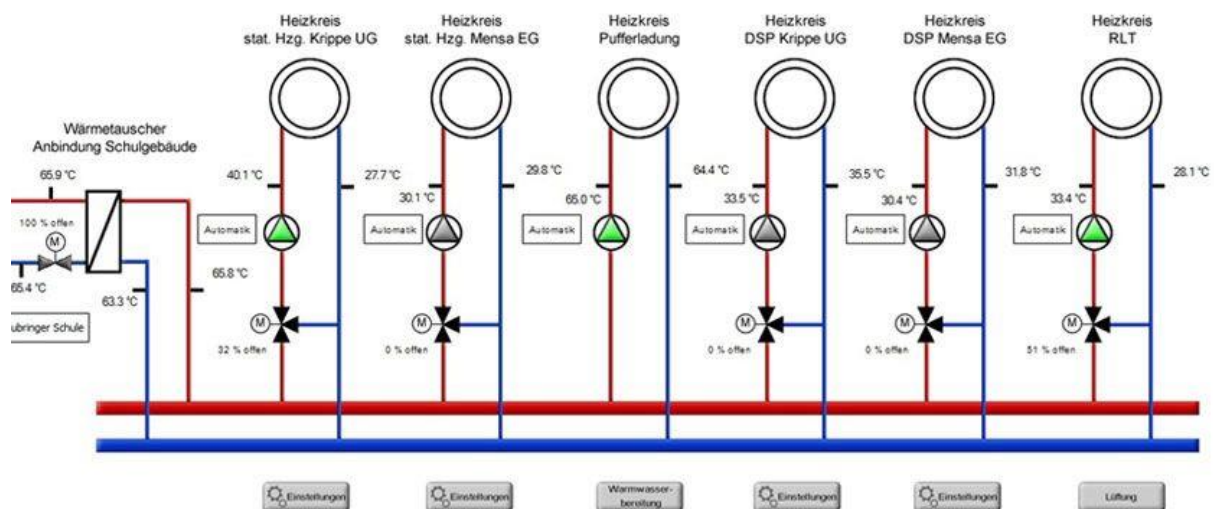
Weitere Informationen unter www.hanazeder.at

Technische Änderungen vorbehalten, Bilder dienen als Symbolbilder

HLC Visualizer

Mit dem Visualizer kann eine programmierte visualisiert werden. Es können beliebige Bilder zur Darstellung der Anlage verwendet werden, über die dann die Zustandsanzeigen und Bedienelemente gelegt werden können. So hat der Anwender auf seinen PC eine schematische Darstellung seiner Anlage und kann dort aktuelle Werte ablesen oder Einstellungen verändern. Welche Werte angezeigt oder im vorgegebenen Bereich verändert werden können gibt wiederum der Programmierer vor.

Heizungsverteiler



Farbe und Form der Zustandsanzeigen und Schalter können frei gewählt werden. Dies wäre ein einfaches Beispiel für eine Heizungssteuerung mit Solaranlage.

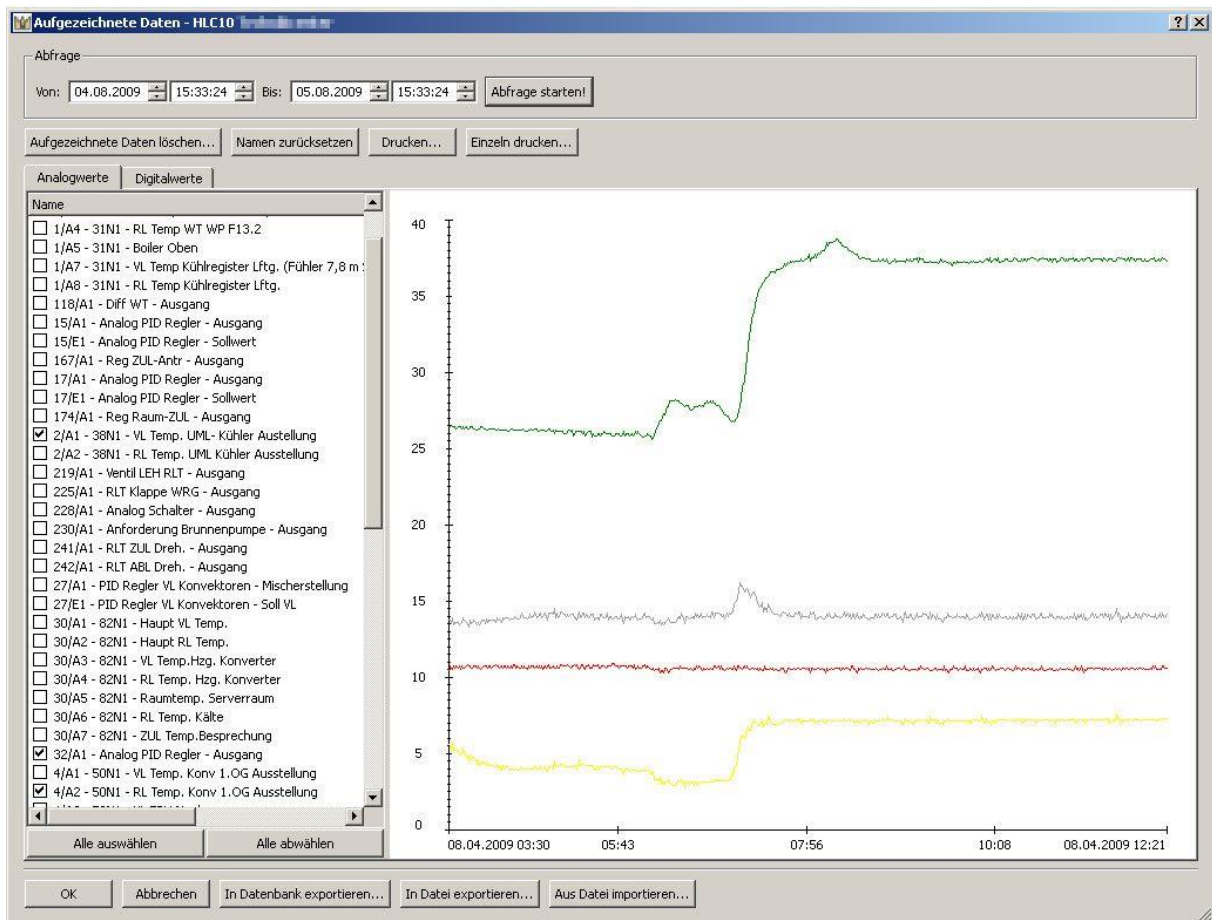
Quelle: Hanazeder Electronic GmbH

Weitere Informationen unter www.hanazeder.at

Technische Änderungen vorbehalten, Bilder dienen als Symbolbilder

HLC Analyser

Der HLC Analyser ermöglicht das Auslesen der in der Steuerung aufgezeichneten Daten. Im integrierten Datenlogger werden alle Eingänge und alle Ausgänge automatisch aufgezeichnet. Dazu kommen noch Werte die der Programmierer selbst festlegen kann. Mit den ausgelesenen Daten können eventuelle Fehler schnell erkannt und behoben und die Anlage optimiert werden. Auf der linken Seite werden die aktuellen Werte angezeigt, und auf der rechten Seite wird der zeitliche Verlauf der ausgewählten Parameter dargestellt.



Quelle: Hanazeder Electronic GmbH

Weitere Informationen unter www.hanazeder.at

Technische Änderungen vorbehalten, Bilder dienen als Symbolbilder